

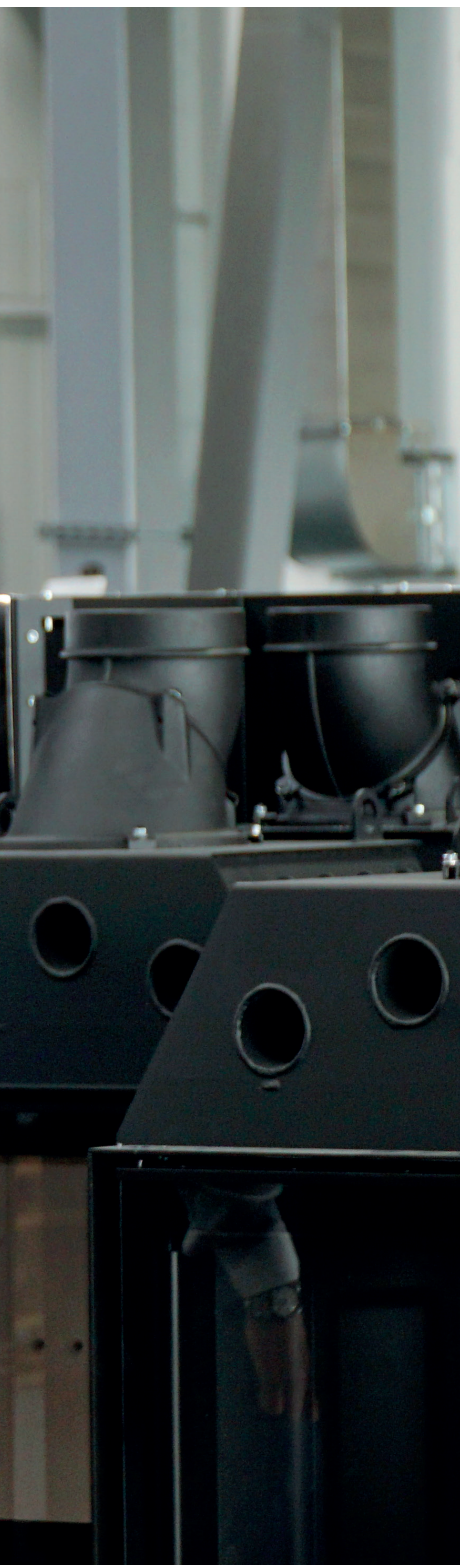
ТЕПЛО ДОМАШНЕГО ОЧАГА

Газовые камины

DEFRO
home







Гарантируем высокое качество и безупречность выполнения Мы заботимся о том, чтобы наши устройства были экологическими.

Современный дизайн, в сочетании с многолетним опытом производства нагревательных приборов - это гарантия удовлетворения от использования наших продуктов на протяжении многих лет.

Роберт и Хуберт Дзюбела
Правление компании «Defro Home»



Опыт обязывает

ООО КТ «Defro» - это компания с семейными традициями и многолетним опытом работы с компонентами из стали. В настоящее время это непревзойденный польский бренд, предлагающий свою продукцию по всей Европе.

Компания Defro является одним из крупнейших региональных работодателей, которая не только производит отопительное оборудование, но также располагает собственной лабораторией и конструкторским бюро. Несомненным достижением компании является ее современный машинный парк с внушительными складскими помещениями.

Продукты DEFRO не только отличаются наивысшим классом качества и уровнем безопасности, но также отвечают строгим экологическим стандартам.

Желая оправдать ожидания Клиентов, в 2021 году компания DEFRO приступила к очередному этапу развития. Предложение DEFRO расширено за счет каминных вставок с воздушным контуром и водяной рубашкой, а также автономных дровяных и пеллетных печей. В настоящее время компания предлагает новый бренд – Defro Home, который непрерывно совершенствуется с большим энтузиазмом и многочисленными успехами. 2021 год - это еще один этап в развитии нашей компании - мы с гордостью представляем новую линию технически продвинутых газовых каминов серии Vital.

Сегодня бренды DEFRO включают:

- Defro Air
- Defro Garden
- Defro Heating Technology
- Defro Home





Defro Home Vital - это комнатный камин для Вас

Defro Home Vital - это не только источник тепла в доме.

Благодаря ему Вы сможете ощутить неповторимость домашнего очага, а Ваша гостиная станет уютной и современной. Наш отопительный прибор дает возможность наслаждаться чарующей игрой языков пламени - достаточно нажать кнопку на пульте управления, чтобы в мгновение ока очутиться в неповторимом мире уюта и красоты.

При создании наших устройств мы не идем на компромиссы - наша продукция доказывает, что неподвластный времени дизайн, удобство использования и простота использования могут идти рука об руку с экологическими решениями.

1. Эффект живого огня

Инновационная горелка со специальными керамическими поленьями создает эффект живого огня, как в дровяном камине. Каскадное расположение керамики цвета натуральной горящей древесины создает иллюзию высокого пространственного пламени над необыкновенно реалистичными, горящими поленьями.

2. Безопасность

Используемые технологии и датчики безопасности контролируют работу камина и автоматически выключат прибор при малейшей неисправности.

3. Удобство

Удобство и комфорт использования на расстоянии вытянутой руки. Контроллер в виде удобного пульта дистанционного управления позволяет легко управлять газовой каминной вставкой. Достаточно одного нажатия кнопки, чтобы включить или выключить каминную вставку или отрегулировать высоту пламени. Возможность расслабиться, заранее установив температуру в помещении или время работы камина - это чистое удовольствие.

4. Экологическое сжигание

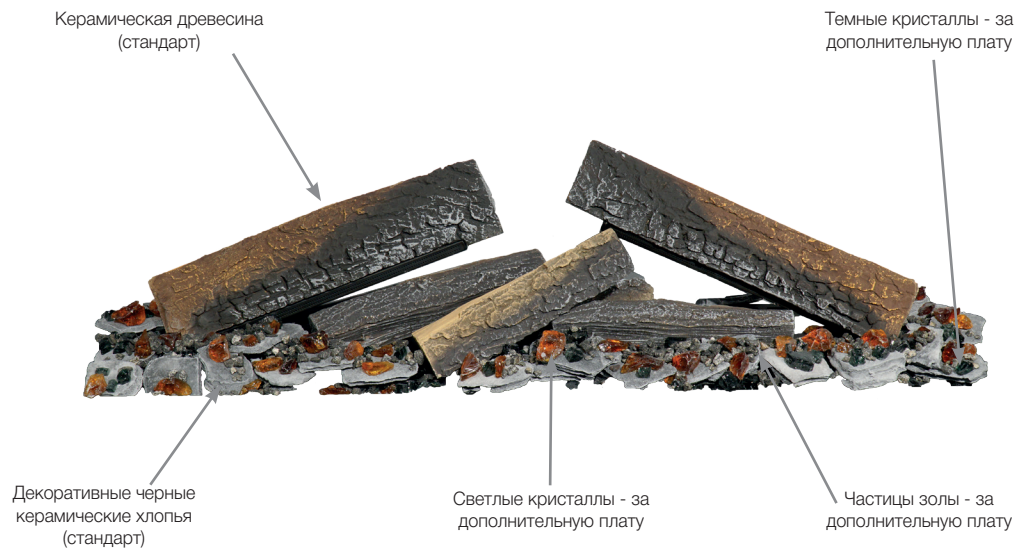
Самые современные технологические решения оптимизируют качество процесса горения и отвода дымовых газов, обеспечивая экологическое функционирование.



Выберите свой любимый вариант пламени

Камин Defro Home Vital Вы создаете самостоятельно - благодаря множеству форматов и вариантов исполнения он впишется в любой интерьер. Главным преимуществом камина является его внутреннее пространство, которое притягивает взгляд даже тогда, когда он не включен. Опциональные элементы декора каминной топki послужат отличным дополнением к любому стилю, а черная стеклокерамика подчеркнет выразительность пламени. Среди ассортимента Defro Home Vital каждый найдет свой собственный вариант камина.

Внутренняя часть каминной топki



Остекление



Стекло



Стандартное стекло (стандарт)



Антирефлексное стекло (опция)

Задняя стенка



Плоская внутренняя часть (стандарт)



Черное керамическое стекло (опция)



Каминные газовые вставки

Газовый камин Defro Home Vital, в сочетании со специальными керамическими поленьями, создает уникальную реалистичную имитацию живого огня в дровяном камине. Каскадное расположение керамики дает эффект трехмерного пламени. Управляемый при помощи пульта дистанционного управления, камин Defro Home Vital совмещает в себе самые передовые технологические решения, безопасность и комфорт использования.

Линия газовых каминов Defro Home Vital S включает модели с остеклением 70 см и широким спектром форматов и отделок, благодаря чему они идеально вписываются в любой интерьер.

Газовые каминные вставки из серии Defro Home Vital:

- Каминные вставки с фронтальным остеклением (прямым стеклом) (Defro Home Vital 37 S / Vital 51 S)
- Каминные вставки с боковым остеклением - правосторонние (Defro Home Vital 37 S BP / Vital 51 S BP)
- Каминные вставки с боковым остеклением - левосторонние (Defro Home Vital 37 S BL / Vital 51 S BL)
- Каминные вставки с трехсторонним остеклением типа «С» (три стекла) (Defro Home Vital 37 S C / Vital 51 S C)
- Каминные вставки с двухсторонним остеклением типа «С» (два стекла) (Defro Home Vital 37 S T / Vital 51 S T)

Преимущества каминных вставок из серии Defro Home Vital:

- корпус из нержавеющей стали
- горелка в 3D-технологии из нержавеющей стали
- наивысшего качества
- конструкция из стали толщиной до 5 мм
- специальные керамические бревна, расписанные вручную
- доступность большого количества аксессуаров и вариантов отделки
- газовая автоматика известного немецкого бренда
- простое и интуитивно понятное управление при помощи пульта дистанционного управления
- родительская блокировка
- регулировка высоты пламени
- контроль пропалдания пламени
- сертифицированные компоненты

Монтажное оборудование вставок из серии Defro Home Vital:

- широкая монтажная рама
- запатентованная система монтажа и демонтажа стекла
- ручки для фиксации каминной вставки
- широкий диапазон регулировки высоты и уровня
- возможность выбора стороны установки автоматики: справа / слева
- инструкция укладки керамических бревен





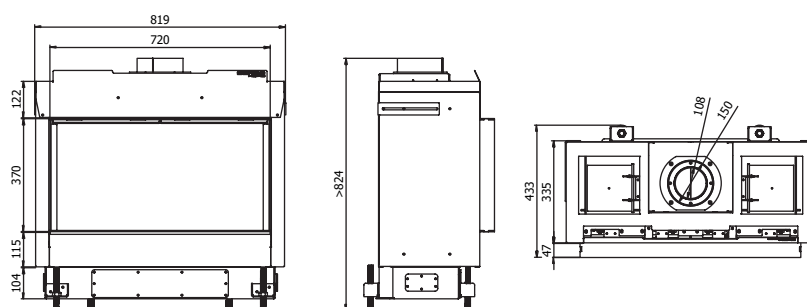
Defro Home Vital 37 S / Vital 51 S



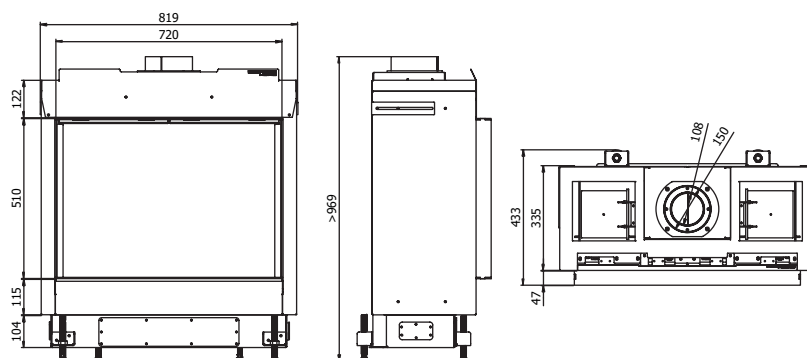
Технические данные

параметр	j.m.	эталонный газ				
		G20	G27	G.2.350	3P	3B/P
Номинальная мощность	kW	6,0			5,5	
Номинальная максимальная тепловая нагрузка в соответствии с $\dot{Q}_{\text{нi}}$, $Q_{\text{нi(max)}}$	kW	6,0	6,0	6,0	5,5	5,5
Номинальная минимальная тепловая нагрузка в соответствии с $\dot{Q}_{\text{нi}}$, $Q_{\text{нi(min)}}$	kW	3,6	3,6	3,6	3,3	3,3
Номинальное давление подключения, $p_{\text{ном}}$	mbar	20	20	13	29 / 37 / 50	29 / 37 / 50
Минимальное давление подключения, $p_{\text{ном}}$	mbar	17	16	10	25 / 25 / 42,5	25 / 25 / 42,5
Максимальное давление подключения, $p_{\text{ном}}$	mbar	25	23	16	35 / 45 / 57,5	35 / 45 / 57,5
КПД устройства	-	1	2	2	1	1
Класс энергоэффективности	-	B				
Индекс энергоэффективности	-	82				
Диаметр отверстий сопел управляющей горелки	mm	2,0	2,4	3,5	1,45	1,35
Газовый клапан	-	CV 60				
Вес	kg	37 S - 101 kg / 51 S - 113 kg				

Габариты устройства Defro Home Vital 37 S



Габариты устройства Defro Home Vital 51 S





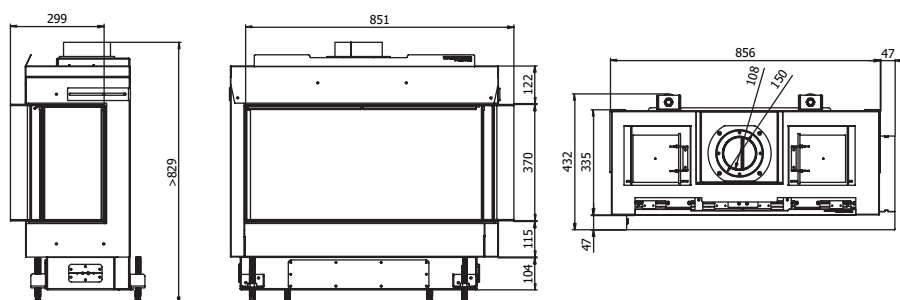
Defro Home Vital 37 S BP / Vital 51 S BP



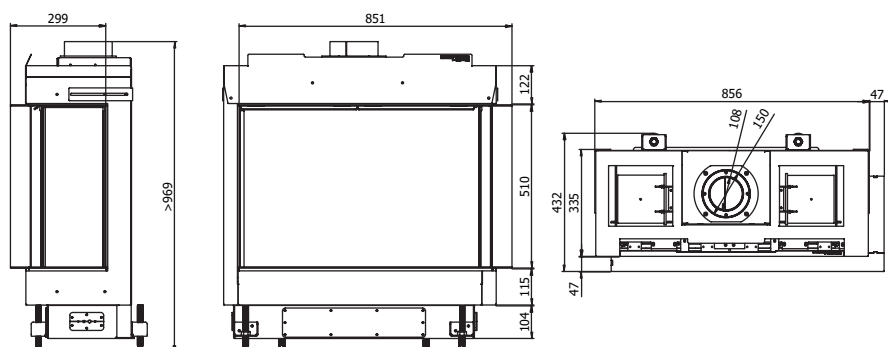
Технические данные

параметр	j.m.	эталонный газ				
		G20	G27	G.2.350	3P	3B/P
Номинальная мощность	kW	6,0			5,5	
Номинальная максимальная тепловая нагрузка в соответствии с H_i , $Q_{\text{затп(мак)}}$	kW	6,0	6,0	6,0	5,5	5,5
Номинальная минимальная тепловая нагрузка в соответствии с H_i , $Q_{\text{затп(мак)}}$	kW	3,6	3,6	3,6	3,3	3,3
Номинальное давление подключения, $p_{\text{ном}}$	mbar	20	20	13	29 / 37 / 50	29 / 37 / 50
Минимальное давление подключения, $p_{\text{ном}}$	mbar	17	16	10	25 / 25 / 42,5	25 / 25 / 42,5
Максимальное давление подключения, $p_{\text{ном}}$	mbar	25	23	16	35 / 45 / 57,5	35 / 45 / 57,5
КПД устройства	-	1	2	2	1	1
Класс энергоэффективности	-	B				
Индекс энергоэффективности	-	82				
Диаметр отверстий сопел управляющей горелки	mm	2,0	2,4	3,5	1,45	1,35
Газовый клапан	-	GV 60				
Вес	kg	37 S BP - 101 kg / 51 S BP - 113 kg				

Габариты устройства Defro Home Vital 37 S BP



Габариты устройства Defro Home Vital 51 S BP





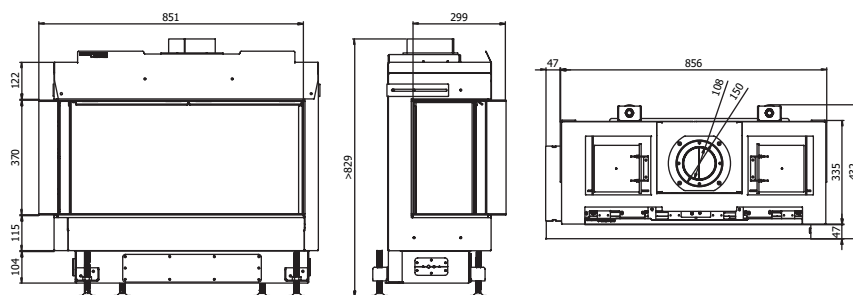
Defro Home Vital 37 S BL / Vital 51 S BL



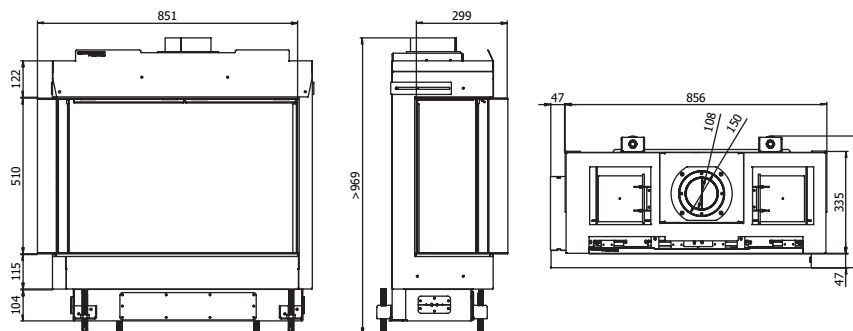
Технические данные

параметр	j.m.	эталонный газ				
		G20	G27	G.2.350	3P	3B/P
Номинальная мощность	kW	6,0			5,5	
Номинальная максимальная тепловая нагрузка в соответствии с H_i , $Q_{\text{затп(max)}}$	kW	6,0	6,0	6,0	5,5	5,5
Номинальная минимальная тепловая нагрузка в соответствии с H_i , $Q_{\text{затп(max)}}$	kW	3,6	3,6	3,6	3,3	3,3
Номинальное давление подключения, $p_{\text{ном}}$	mbar	20	20	13	29 / 37 / 50	29 / 37 / 50
Минимальное давление подключения, $p_{\text{ном}}$	mbar	17	16	10	25 / 25 / 42,5	25 / 25 / 42,5
Максимальное давление подключения, $p_{\text{ном}}$	mbar	25	23	16	35 / 45 / 57,5	35 / 45 / 57,5
КПД устройства	-	1	2	2	1	1
Класс энергоэффективности	-	B				
Индекс энергоэффективности	-	82				
Диаметр отверстий сопел управляющей горелки	mm	2,0	2,4	3,5	1,45	1,35
Газовый клапан	-	GV 60				
Вес	kg	37 S BL - 101 kg / 51 S BL - 113 kg				

Габариты устройства Defro Home Vital 37 S BL



Габариты устройства Defro Home Vital 51 S BL





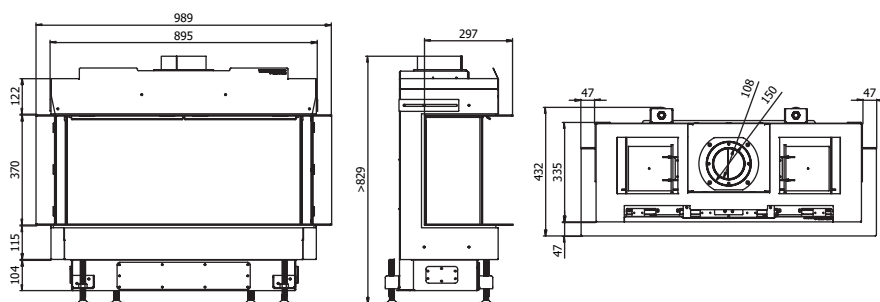
Defro Home Vital 37 S C / Vital 51 S C



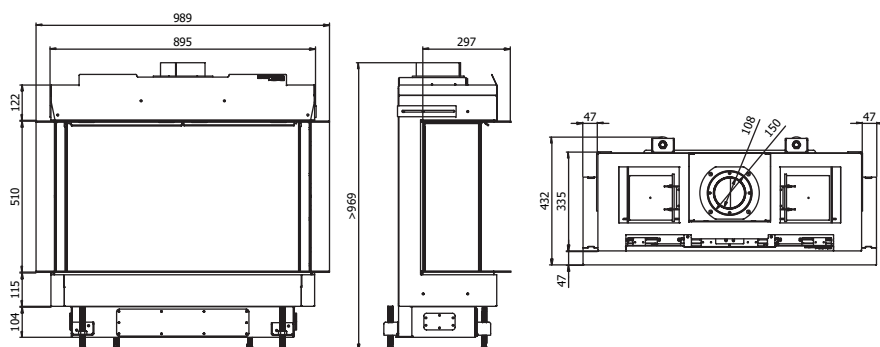
Технические данные

параметр	j.m.	эталонный газ				
		G20	G27	G.2.350	3P	3B/P
Номинальная мощность	kW	6,0			5,5	
Номинальная максимальная тепловая нагрузка в соответствии с Нt, Q _{затп(макс)}	kW	6,0	6,0	6,0	5,5	5,5
Номинальная минимальная тепловая нагрузка в соответствии с Нt, Q _{затп(макс)}	kW	3,6	3,6	3,6	3,3	3,3
Номинальное давление подключения, p _{ном}	mbar	20	20	13	29 / 37 / 50	29 / 37 / 50
Минимальное давление подключения, p _{ном}	mbar	17	16	10	25 / 25 / 42,5	25 / 25 / 42,5
Максимальное давление подключения, p _{ном}	mbar	25	23	16	35 / 45 / 57,5	35 / 45 / 57,5
КПД устройства	-	1	2	2	1	1
Класс энергоэффективности	-	B				
Индекс энергоэффективности	-	82				
Диаметр отверстий сопел управляющей горелки	mm	2,0	2,4	3,5	1,45	1,35
Газовый клапан	-	GV 60				
Вес	kg	37 S C - 105 kg / 51 S C - 115 kg				

Габариты устройства Defro Home Vital 37 S C



Габариты устройства Defro Home Vital 51 S C





Defro Home Vital 37 S T / Vital 51 S T

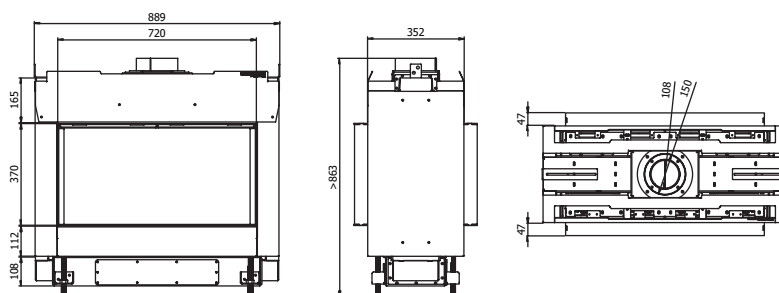
wkrótce w ofercie



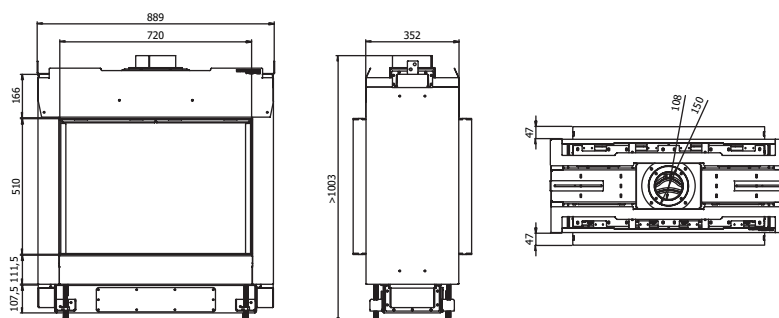
Технические данные

параметр	j.m.	эталонный газ				
		G20	G27	G.2.350	3P	3B/P
Номинальная мощность	kW	6,0			5,5	
Номинальная максимальная тепловая нагрузка в соответствии с N_i , $Q_{2\text{штат(max)}}$	kW	6,0	6,0	6,0	5,5	5,5
Номинальная минимальная тепловая нагрузка в соответствии с N_i , $Q_{2\text{штат(max)}}$	kW	3,6	3,6	3,6	3,3	3,3
Номинальное давление подключения, $p_{\text{ном}}$	mbar	20	20	13	29 / 37 / 50	29 / 37 / 50
Минимальное давление подключения, $p_{\text{ном}}$	mbar	17	16	10	25 / 25 / 42,5	25 / 25 / 42,5
Максимальное давление подключения, $p_{\text{ном}}$	mbar	25	23	16	35 / 45 / 57,5	35 / 45 / 57,5
КПД устройства	-	1	2	2	1	1
Класс энергоэффективности	-	B				
Индекс энергоэффективности	-	82				
Диаметр отверстий сопел управляющей горелки	mm	2,0	2,4	3,5	1,45	1,35
Газовый клапан	-	CV 60				
Вес	kg	37 S T - 101 kg / 51 S T - 113 kg				

Габариты устройства Defro Home Vital 37 S T



Габариты устройства Defro Home Vital 51 S T



DEFRO Spółka z ograniczoną odpowiedzialnością Spółka komandytowa
00-403 Warszawa, ul. Solec 24/253

Адрес для корреспонденции:
26-067 Strawczyn, Ruda Strawczyńska 103A
tel. 41 303 80 85, mail: biuro@defro.pl

RU 01/2021, Срок действия каталога: 01.08.2021-31.10.2021

DEFRO
home 

Контент, защищенный авторским правом. Копирование и распространение только с разрешения правообладателя. Возможны изменения. Графические изображения изделий, представленные в настоящем проспекте, носят иллюстративный характер и не являются предложением в понимании Гражданского кодекса. Продукты DEFRO и их цвета могут отличаться от представленных в настоящем проспекте.